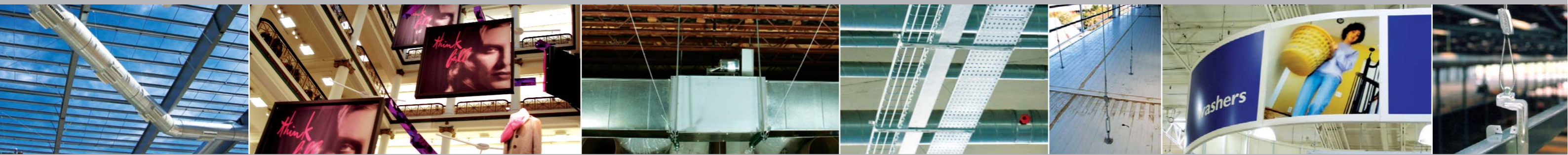


# sistemas de suspensiones



Guía de productos



Para más detalles contacte con:

Gripple Ltd. (Headquarters)  
The Old West Gun Works  
Savile Street East  
Sheffield S4 7UQ  
Inglaterra

Tel: +44 (0)114 275 2255  
Fax: +44 (0)114 275 1155  
Email: info@gripple.com

[www.gripple.com](http://www.gripple.com)

Gripple Inc.  
1510 Hubbard Avenue  
Batavia  
Illinois 60510  
EE.UU.

Tel: + 1 630 406 0600  
Fax: + 1 630 406 0664  
Email: info@gripple.com

Gripple Europe S.à.r.l  
1, rue du commerce  
BP 37  
F67211 Obernai Cedex  
Francia

Tel: +33 (0)3 88 95 44 95  
Fax: +33 (0)3 88 95 08 78  
Email: info@gripple.com

Gripple GmbH  
Sophienstrasse 22  
D76530 Baden-Baden  
Alemania

Tel: +49 (0)700 95 44 95 11  
Fax: +49 (0)700 95 08 78 11  
Email: info@gripple.com



# sistemas de suspensiones

## Índice

El fijador Gripple	2	Cómo elegir el tamaño y modelo correctos	26
Terminaciones - resumen	3	Recomendaciones del fabricante	27
Aplicaciones	4-5	Soluciones a medida / Especiales	27
Detalles de las terminaciones	6-17	Soluciones certificadas a prueba de fuego	28
Accesorios	18-25	Expositores en tiendas	28



Sheffield Headquarters (UK)



Manufacturing Plant (UK)



Gripple Europe Office (France)



Gripple Limited ha crecido rápidamente desde el lanzamiento de su producto original en 1988. Ha vendido más de 230 millones de productos en 75 países del mundo y tiene sucursales en el Reino Unido, Europa y EE.UU.

Es una empresa premiada que continúa creciendo en base a su enfoque innovador. La dedicación de su equipo en el desarrollo de productos nuevos en base a "ideas e innovación" ha convertido a Gripple en líder del mercado.

El logro de altos estándares de calidad es de suma importancia para Gripple y debido a que la totalidad de su gama se fabrica en su propia planta, el control de la calidad está garantizado. Esto, combinado con su sólida red mundial de ventas y el respaldo de millones de clientes en todo el mundo, demuestra que Gripple está en buena posición para satisfacer sus necesidades.

Mientras los productos para cerramientos y espalderas colocan a Gripple a la vanguardia de los sectores agrícola y de la viticultura, su invención pionera del sistema de suspensores Gripple Hanger también ha cambiado la fisonomía de la industria de la construcción.

El exclusivo suspensor Gripple ha revolucionado las técnicas de instalación ya que su montaje es más rápido y fácil.

El producto se utiliza tanto para suspender como para fijar:

- instalaciones mecánicas y eléctricas (M+E)
- instalaciones de calefacción, ventilación y aire acondicionado (SVC)
- paneles para cámaras frigoríficas
- aislamiento sísmico
- otras instalaciones en suspensión.

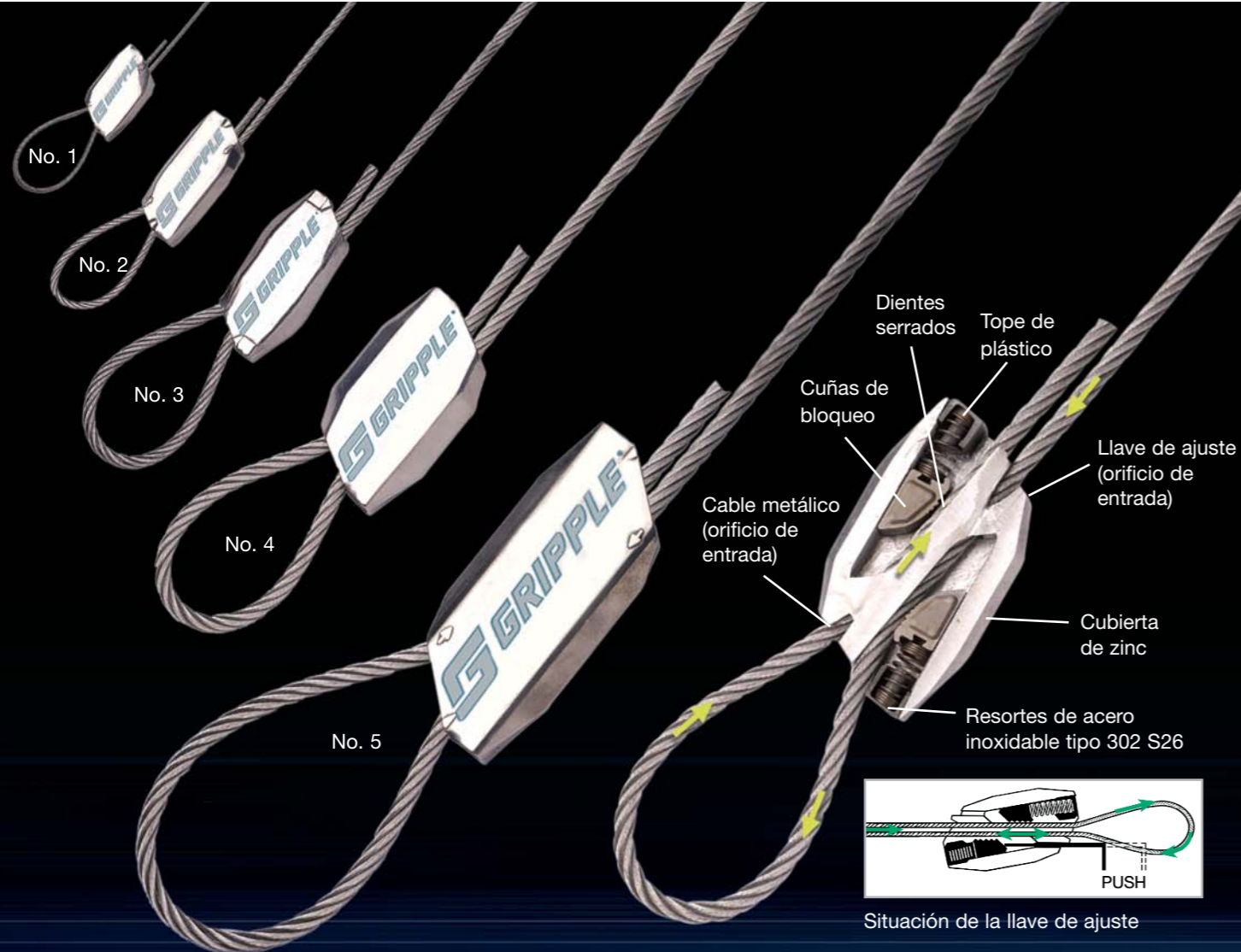
Los suspensores Gripple se utilizan en proyectos de envergadura en todo el mundo tales como edificios industriales, centros de distribución, escuelas, hospitales, almacenes y centros comerciales. De hecho, se pueden encontrar en algunos de los proyectos más prestigiosos del mundo.

Con sus productos orientados a brindar soluciones y el apoyo de su conocimiento de los productos así como el servicio al cliente, Gripple está en la mejor posición para continuar liderando la vanguardia en los mercados agrícola, vitivinícola y de la construcción.

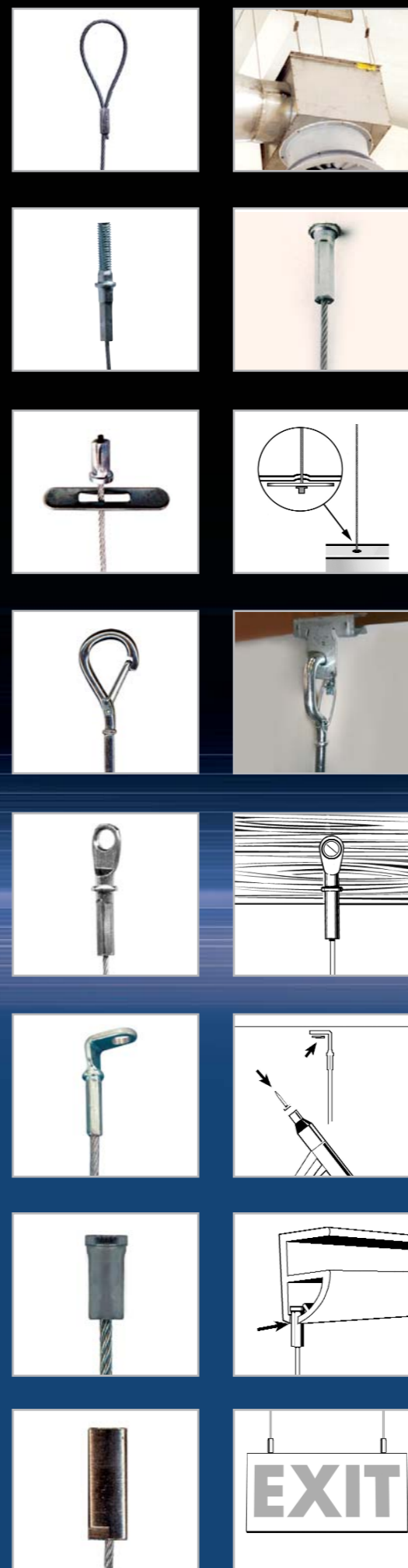
## Beneficios de Gripple - Ahorros en tiempo y dinero...

La ventaja de utilizar los Gripple para suspender cargas fijas es ahorrar tiempo y dinero. Gripple es un sustituto natural de las varillas roscadas o cadenas debido a una serie de motivos:

- Instalación rápida (hasta 6 veces más veloz)
- Versátil
- Fácil de utilizar
- Resistente pero ligero
- Seguro y estéticamente grato a la vista
- Kits listos para su uso con terminaciones de cable apropiadas



## Terminaciones - resumen



### Bucle (FR) (página 7)

Para ahorcar alrededor de correas, vigas, armaduras para techos y otros elementos accesibles en edificios. Disponible en tamaños No. 1 - No. 5

### Roscada (EF) (página 8)

Para anclar en techos de hormigón, plataformas de metal y soportes de metal embutidos (con tuercas). Se suministra con tacos de caída libre o tuercas según se requiera. Disponible en M6 x 20 mm - tamaños No. 1 - No. 3. Disponible en M8 x 45 mm - tamaños No. 2 y No. 3. Disponible en M10 x 50 mm - tamaño No. 4

### Paraguas (SP) (página 9)

Para sujetar a través del revestimiento en techos perfilados, accesorios de iluminación, luminarias y otras cavidades. Disponible en tamaños No. 1 - No. 3

### Mosquetón (EC) (página 10)

Accesorio de fijación para clips, soportes y accesorios de iluminación. Disponible en tamaños No. 1 - No. 3

### Ojal (EO) (página 11)

Para sujetar a soportes o artefactos utilizando pernos. Disponible en tamaños No. 2 y No. 3

### Ojal a 90° (EO90) (página 12)

Para fijación en ángulo por pistola en hormigón, acero y madera utilizando herramientas accionadas por pólvora y gas. Disponible en tamaños No. 1 - No. 3

### Terminación fija (ES) (página 13)

Accesorio de fácil montaje en canales y vías de iluminación además de otras fijaciones de canales. Disponible en tamaños No. 1 - No. 3

### Barrilete (ET) (página 14)

Para uso con el clip rotativo de barra en T M6 para techos suspendidos o sujeciones con rosca macho M6. Disponible en tamaño No. 2 solamente

# El fijador Gripple

El elemento principal de todos los conjuntos de suspensores Gripple es el fijador 'Gripple', para asegurar el cable metálico y ajustar la altura de la instalación.

Disponible en 5 tamaños

- kits listos para su uso con opción de 8 terminaciones de cable
- disponible en longitudes estándar de 1m a 10m - más longitudes bajo pedido
- suspensores de acero inoxidable disponibles solamente en fijaciones tipo roscada y lazo



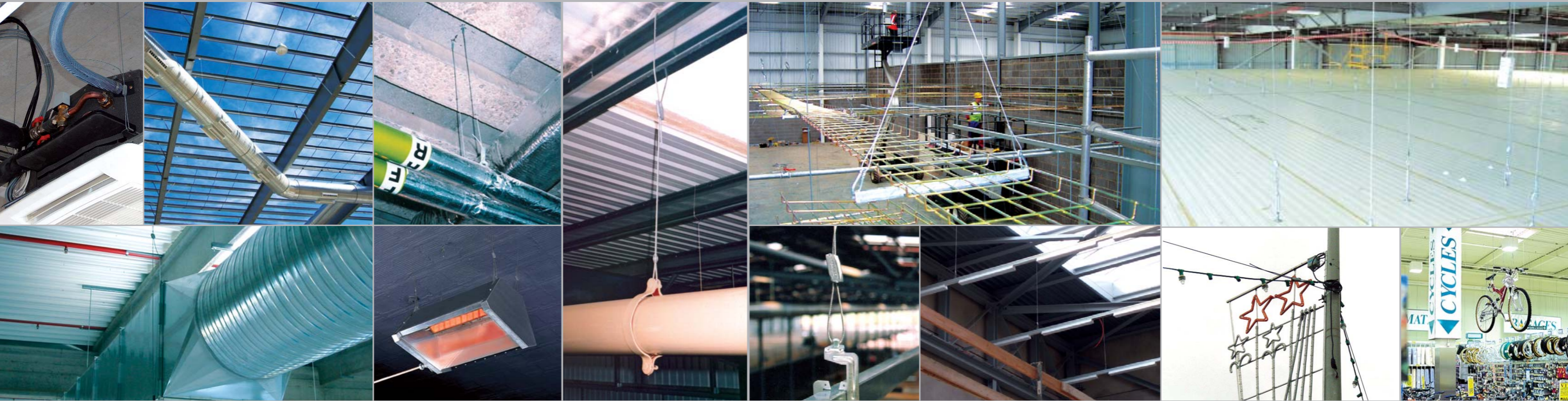
## Suspensores Gripple: Surtido estándar

Tamaño	Bandas de carga	LCT (Limite de carga de trabajo)
No. 1	0 - 10 kg	10 kg
No. 2	10 - 45 kg	45 kg
No. 3	45 - 90 kg	90 kg
No. 4	90 - 225 kg	225 kg
No. 5	225 - 325 kg	325 kg

## Suspensores Gripple: Surtido de productos de acero inoxidable

Tamaño	Bandas de carga	LCT (Limite de carga de trabajo)
No. 2	0 - 45 kg	45 kg
No. 3	45 - 90 kg	90 kg





## SVC y aplicaciones mecánicas

- Conductos en espiral
- Conducto ovalado
- Conducto rectangular
- Unidades Fan coil
- Desestratificadores
- Conductos de extracción
- Cañerías de agua
- Tubos de descarga
- Tuberías de gas
- Conductos refrigerantes
- Falsos techos
- Calentadores
- Radiadores

## Aplicaciones eléctricas

- Barra colectora
- Bandeja en escalera
- Bandeja portacables
- Bandeja en cesta
- Canal
- Canalización
- Instalación de luces
- Luminarias
- Soportes secundarios
- Líneas de seguridad
- Luces de alto voltaje
- Cables eléctricos
- Cámaras CCTV
- Sistemas sonoros

## Otras aplicaciones

- Cámaras frigoríficas
- Aislamiento sísmico
- Rótulos y ganchos en tiendas
- Fábricas de alimentos\*
- Ambientes húmedos\*
- Lucha contra insectos
- Catenarias horizontales

*\* Los suspensores de acero inoxidable son idóneos para uso en la industria alimenticia, ambientes húmedos y fábricas de sustancias químicas.*

# sistemas de suspensiones



## Fijaciones

Fijación en lazo	7
Fijación tipo roscada	8
Fijación tipo paraguas	9
Fijación tipo mosquetón	10
Fijación tipo ojal	11
Fijación tipo ojal a 90°	12
Fijación tipo fija	13
Fijación tipo barrilete	14
Fijación en Y	15
Accesorio en Y	16
Kit Catenaria - Autobloqueante	17

## Fijación en Lazo (FR)



### Aplicaciones

La fijación en bucle es un método ideal para enrollar en:

- Correas
- Vigas
- Armaduras para techos
- Otros elementos accesibles en edificios

### Ventajas del producto

- Quick check knot installation
- No need for nuts, bolts, clamp fixing or other accessories
- Up to 6 times faster installation compared with roscaed rod or chain

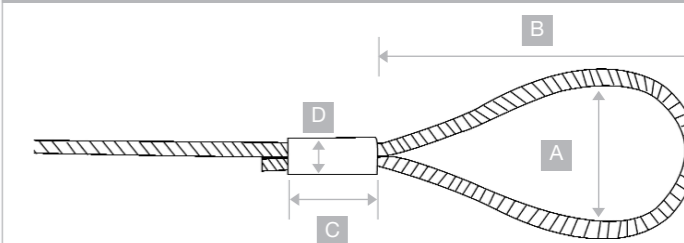
### Loop End Fixing Tamaños

Tamaño	Bandas de carga
No. 1	0 – 10kg
No. 2*	10 – 45kg
No. 3*	45 – 90kg
No. 4	90 – 225kg
No. 5	225 – 325kg

- Los tamaños anteriores tienen un factor de seguridad de 5:1 incorporado.
- Disponible en longitudes estándar de 1m a 10m - otras longitudes bajo pedido de los interesados.
- \*Los suspensores de lazo de acero inoxidable están disponibles en tamaños No. 2 y No. 3.

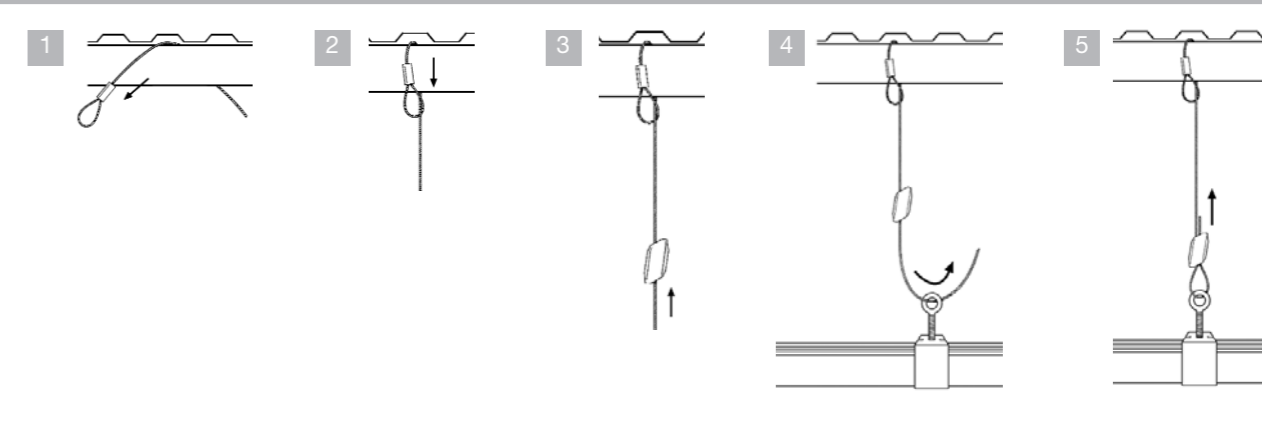
ejemplo prefijo - tamaño - longitud  
 No. de pedido del ítem **HF(FR) - 2 - 3**  
**HF23FR**

### Características del bucle



	A (Nominal) mm	B (Nominal) mm	C mm	D mm
No. 1	30	60	10	6
No. 2	30	60	13	8
No. 3	26	60	15	12
No. 4	46	85	24	16
No. 5	46	90	28	20

### Modo de uso



## Fijación tipo Roscada (EF)



### Aplicaciones

La fijación tipo roscada brinda un método rápido de montaje en instalaciones de:

- Estructuras de hormigón
- Plataformas de metal
- Soportes de metal utilizando tuercas

### Ventajas del producto

- Instalación rápida en hormigón utilizando tacos de a libre o tuercas
- Los tacos de a libre o las tuercas se suministran sin cargo como parte del kit
- Disponible en tamaños M6, M8 y M10

### Tamaños de las fijaciones tipo roscada

Tamaño	Bandas de carga	Rosca
No. 1	0 – 10kg	M6
No. 2*	10 – 45kg	M6 & M8
No. 3*	45 – 90kg	M6 & M8
No. 4	90 – 225kg	M10

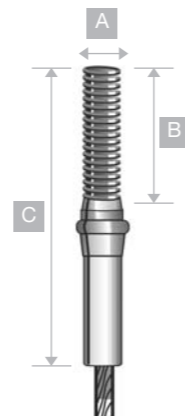
- Los tamaños anteriores tienen un factor de seguridad de 5:1 incorporado.
- Disponible en longitudes estándar de 1m a 10m - otras longitudes bajo pedido de los interesados.
- \*Las suspensiones roscadas de acero inoxidable están disponibles en tamaños No. 2 y No. 3 con roscas M6 y M8.

ejemplo	prefijo	- tamaño	- longitud
No. de pedido del ítem	HF(EF)	- 2	- 3
HF23EF			

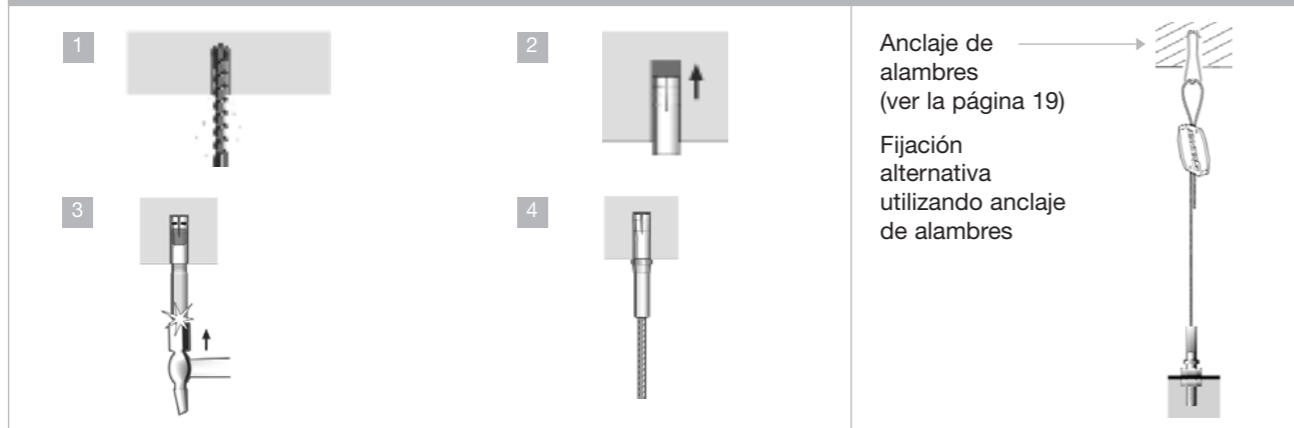
### Características de las roscadas

Todos los roscadas estándar de Gripple se fabrican de acero dulce que está recubierto de zinc para brindar las máximas propiedades anticorrosivas.

A mm	B mm	C mm
6	20	48
8	45	70
10	50	100



### Modo de uso



## Fijación tipo Paraguas (SP)



### Aplicaciones

El método de anclaje tipo paraguas, utiliza una barra de fijación y una terminación fija que brinda una manera ingeniosamente rápida de fijación en:

- Revestimiento de techo perfilado
- Accesorios de iluminación - (incluyendo soportes secundarios)
- Luminarias (incluyendo soportes secundarios)
- Otras estructuras con cavidades perforadas (y preperforadas)

### Ventajas del producto

- Exclusivo método de anclaje que utiliza una barra de fijación y una terminación fija
- La fijación tipo paraguas es parte integral del cable y no requiere accesorios adicionales
- Cada tamaño ha sido específicamente diseñado para un diámetro de orificio específico

### Tamaños de la fijación tipo fijador

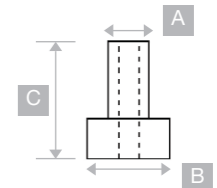
Tamaño	Bandas de carga	ø diámetro
No. 1	0 – 10kg	6mm
No. 2	10 – 45kg	8mm
No. 3	45 – 90kg	10mm

- Los tamaños anteriores tienen un factor de seguridad de 5:1.
- Disponible en longitudes estándar de 1m a 10m - otras longitudes a solicitud de los interesados.

ejemplo	prefijo	- tamaño	- longitud
No. de pedido del ítem	HF(SP)	- 2	- 3
HF23SP			

### Características de la terminación fija

Tamaños	A mm	B mm	C mm
No. 1	4,2	5,7	12
No. 2	6,2	7,7	12
No. 3	6,2	9,7	18

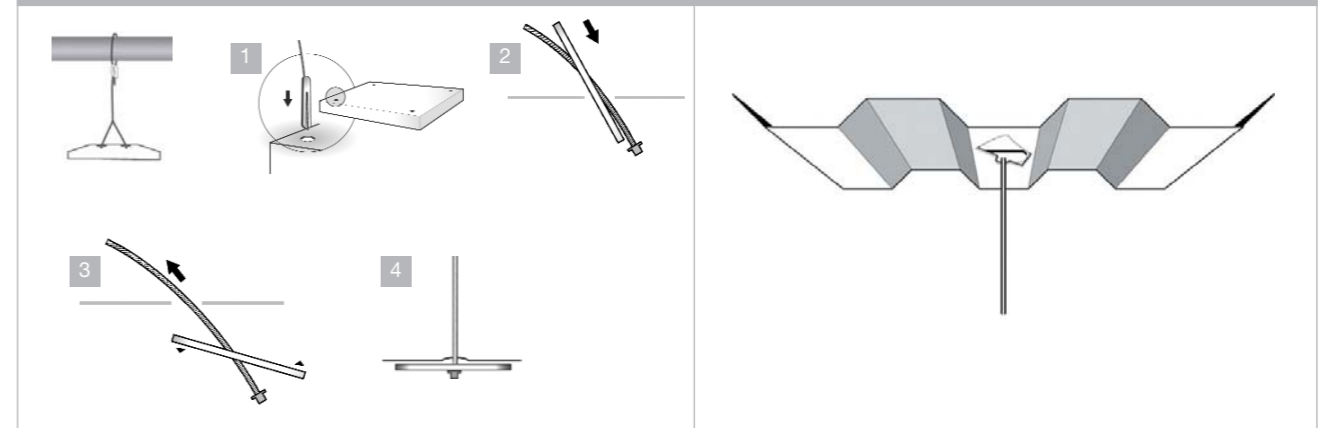


### Características de la terminación paraguas

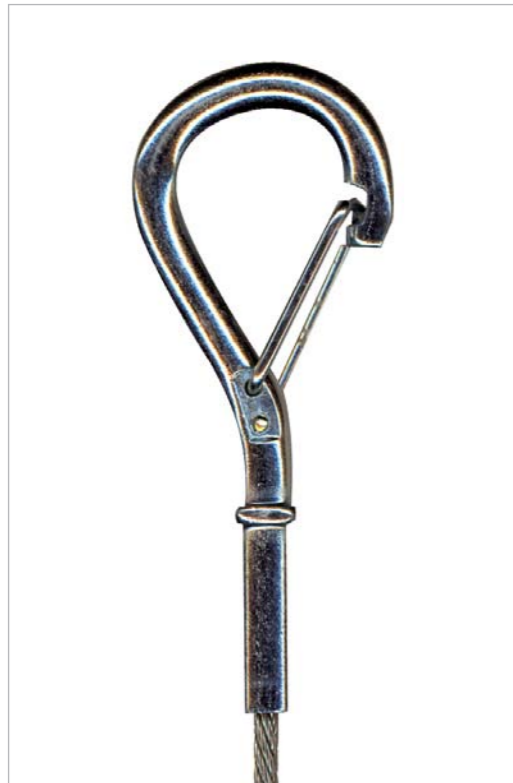
Tamaños	A mm	B mm
No. 1	5,7	40
No. 2	7,8	40
No. 3	9,6	50



### Modo de uso



## Fijación tipo mosquetón



### Aplicaciones

La fijación tipo mosquetón es un método rápido e ideal para fijación a:

- Clips de viga y correa
- Cualquier soporte tipo clip con un orificio de 6 mm
- Accesorios de iluminación
- Luminarias
- Paneles calentadores

### Ventajas del producto

- Enganche de fácil resorte inicial para asegurar el suspensor Gripple a una estructura existente
- Ideal para instalaciones que requieren mantenimiento
- Se puede colocar en cualquier soporte tipo clip con un orificio de 6 mm
- Se puede desmontar para permitir cargar la bandeja o cesta con cables nuevos

### Tamaños de la fijación tipo mosquetón

Tamaño	Bandas de carga
No. 1	0 – 10kg
No. 2	10 – 45kg
No. 3	45 – 90kg

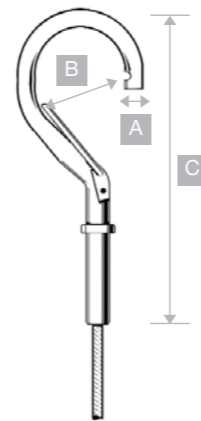
- Los tamaños anteriores tienen un factor de seguridad de 5:1 incorporado.
- Disponible en longitudes estándar de 1m a 10m - otras longitudes a solicitud de los interesados.

ejemplo	prefijo - tamaño - longitud
No. de pedido del ítem	HF(EC) - 2 - 3
HF23EC	

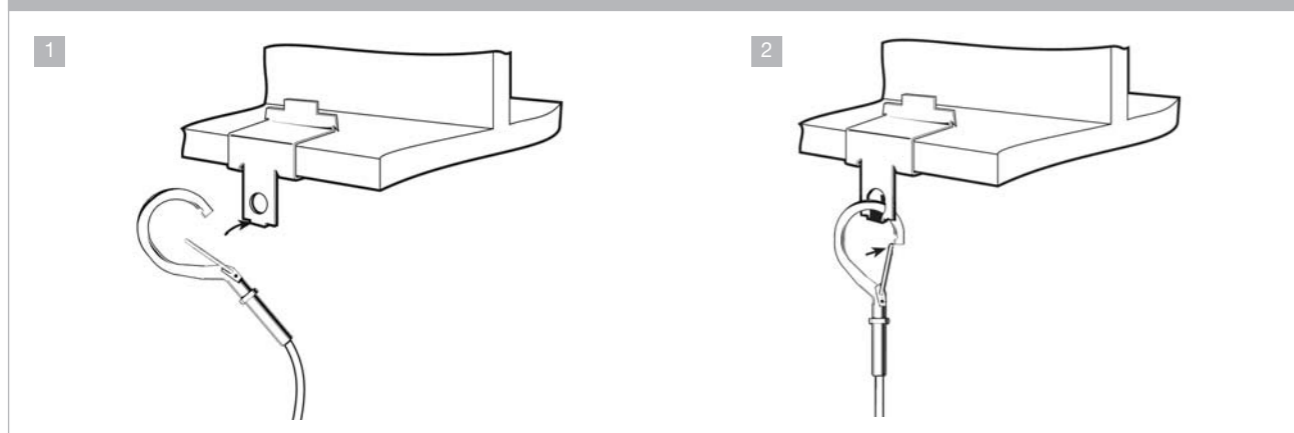
### Especificaciones del mosquetón

Todas las fijaciones tipo mosquetón de Gripple son de acero zincado.

Tamaño	A mm	B mm	C mm
No. 1	6	16	75
No. 2	6	16	75
No. 3	6	16	75



### Modo de uso



## Fijación tipo ojal (EO)



### Aplicaciones

Idónea para una variedad de aplicaciones que requieren empernado a soportes o accesorios como:

- Parlantes o visualizaciones
- Cualquier perno M6 que está fijado para instalaciones M+E
- Accesorios de iluminación
- Soporte de rieles para cortinas industriales o mallas de sombreado y protección

### Ventajas del producto

- Montaje fácil utilizando tuercas y pernos
- Se puede colocar en cualquier perno M6

### Tamaños de la fijación tipo ojal

Tamaño	Bandas de carga
No. 2	10 – 45kg
No. 3	45 – 90kg

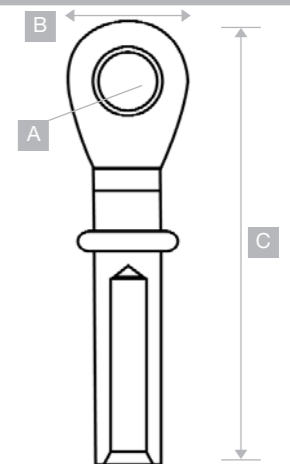
- Los tamaños anteriores tienen un factor de seguridad de 5:1.
- Disponible en longitudes estándar de 1m a 10m - otras longitudes a solicitud de los interesados.

ejemplo	prefijo - tamaño - longitud
No. de pedido del ítem	HF(EO) - 2 - 3
HF23EO	

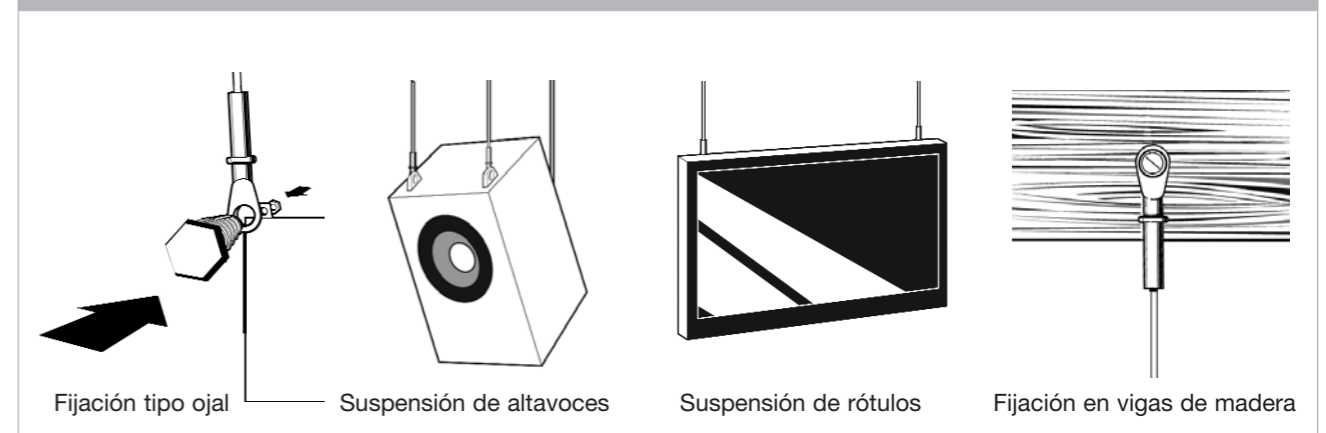
### Características del ojal

La fijación tipo ojal de Gripple se fabrica en acero zincado

Tamaño	A mm	B mm	C mm
No. 2	6,5	10	45
No. 3	6,5	10	45



### Modo de uso



## Fijación tipo ojal a 90° (EO90)



### Aplicaciones

Diseñada específicamente para fijación en hormigón, acero y madera:

- Idónea para suspender instalaciones SVC y mecánicas
- Idónea para uso con el trapecio No. 3 de Gripple en sistemas de módulos prefabricados

### Ventajas del producto

- Diseñado para fijación con pistola en hormigón, acero y madera utilizando herramientas accionadas por pólvora y gas
- Reemplaza clips de vigas y correas para vigas de acero
- Rápido y seguro. Ahorra tiempo de instalación

### Tamaños de la fijación tipo ojal a 90°

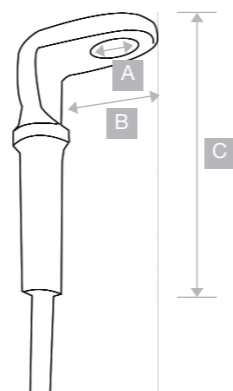
Tamaño	Bandas de carga
No. 1	0 – 10kg
No. 2	10 – 45kg
No. 3	45 – 90kg

- Los tamaños anteriores tienen un factor de seguridad de 5:1.
- Disponible en longitudes estándar de 1m a 10m - otras longitudes a solicitud de los interesados.

ejemplo	prefijo	- tamaño - longitud
No. de pedido del ítem	HF(EO90) - 2	- 3
	HF23EO90	

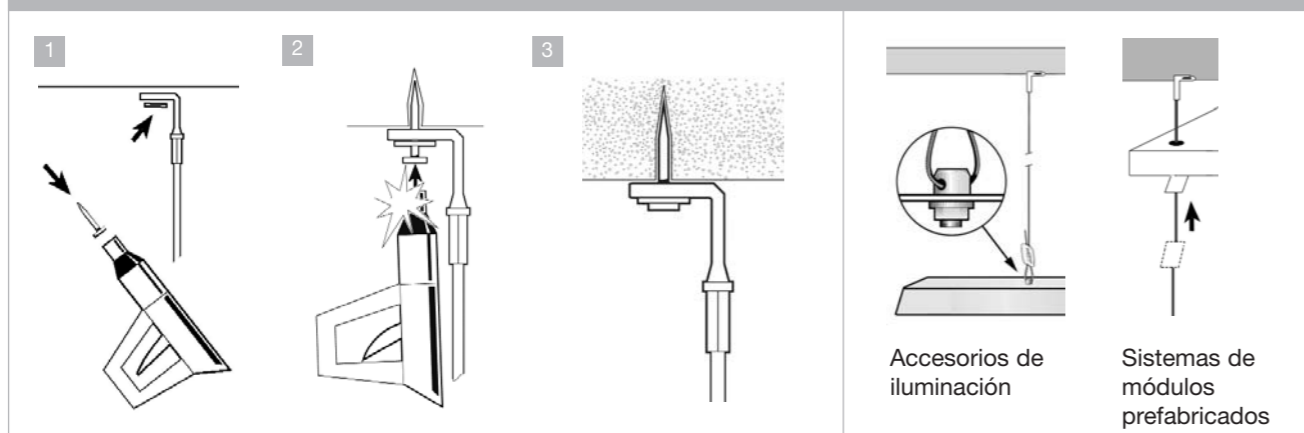
### Características del ojal a 90°

La fijación tipo ojal a 90° de Gripple se fabrica de acero zincado.



Tamaño	A mm	B mm	C mm
No. 1	7,3	22,5	40
No. 2	7,3	22,5	40
No. 3	7,3	22,5	40

### Modo de uso



## Fijación tipo fija (ES)



### Aplicaciones

La fijación tipo tope terminal brinda un método fácil y rápido para fijar a:

- Vías y canales de iluminación
- Otras fijaciones de canales

### Ventajas del producto

- Accesorio de fácil montaje
- Rápida y fácil de instalar

### Tamaños de la fijación tipo fija

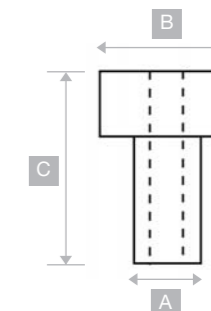
Tamaño	Bandas de carga
No. 1	0 – 10kg
No. 2	10 – 45kg
No. 3	45 – 90kg

- Los tamaños anteriores tienen un factor de seguridad de 5:1.
- Disponible en longitudes estándar de 1m a 10m - otras longitudes a solicitud de los interesados.

ejemplo	prefijo	- tamaño - longitud
No. de pedido del ítem	HF(ES) - 2	- 3
	HF23ES	

### Características del Terminal fija

El tope fijo de Gripple es un tope terminal de acero dulce zincado que se engancha al metalico.



Tamaño	A mm	B mm	C mm
No. 1	4,2	5,7	12
No. 2	6,2	7,7	12
No. 3	6,2	9,7	18

### Modo de uso

